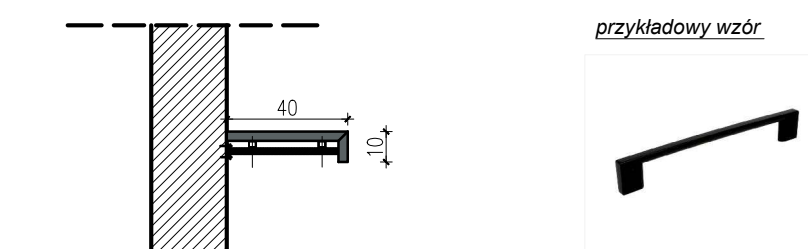
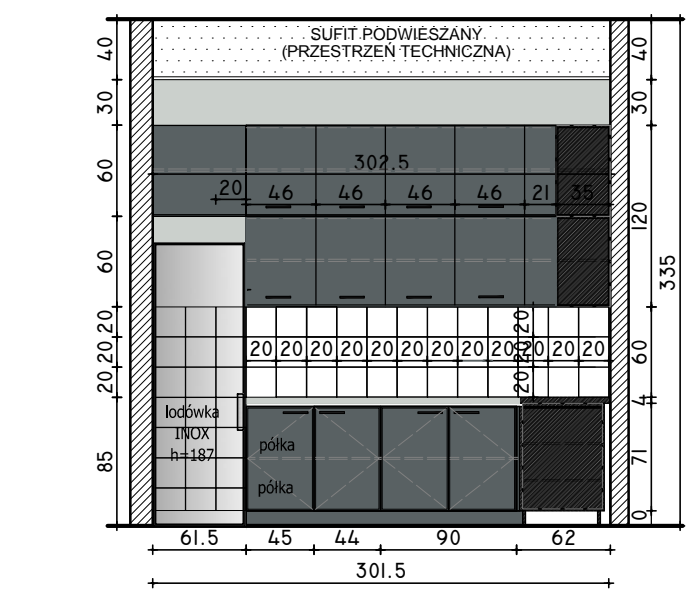
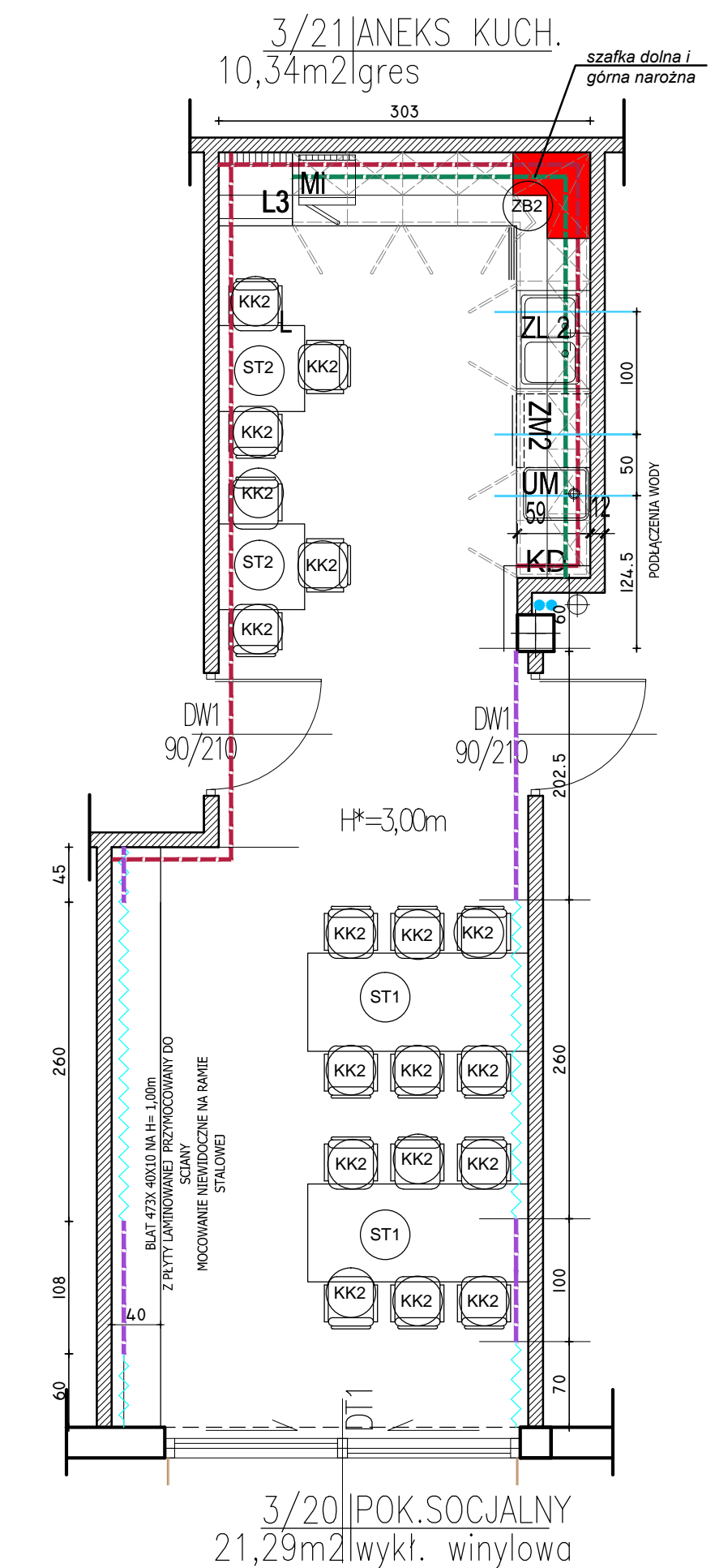
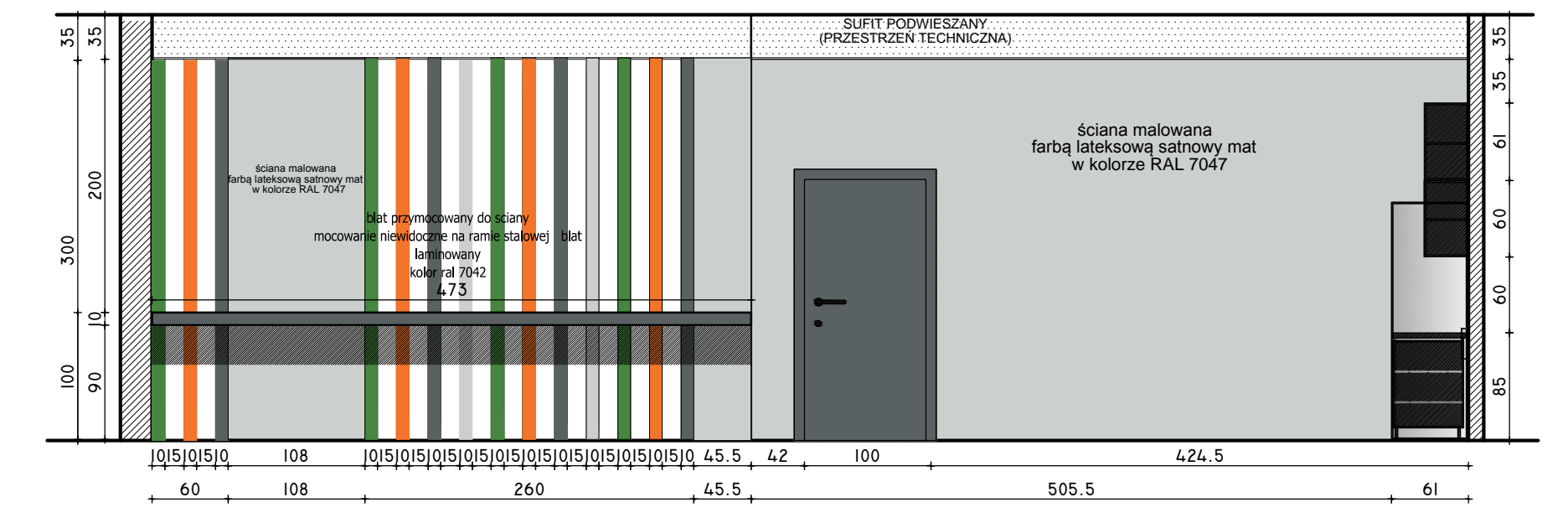
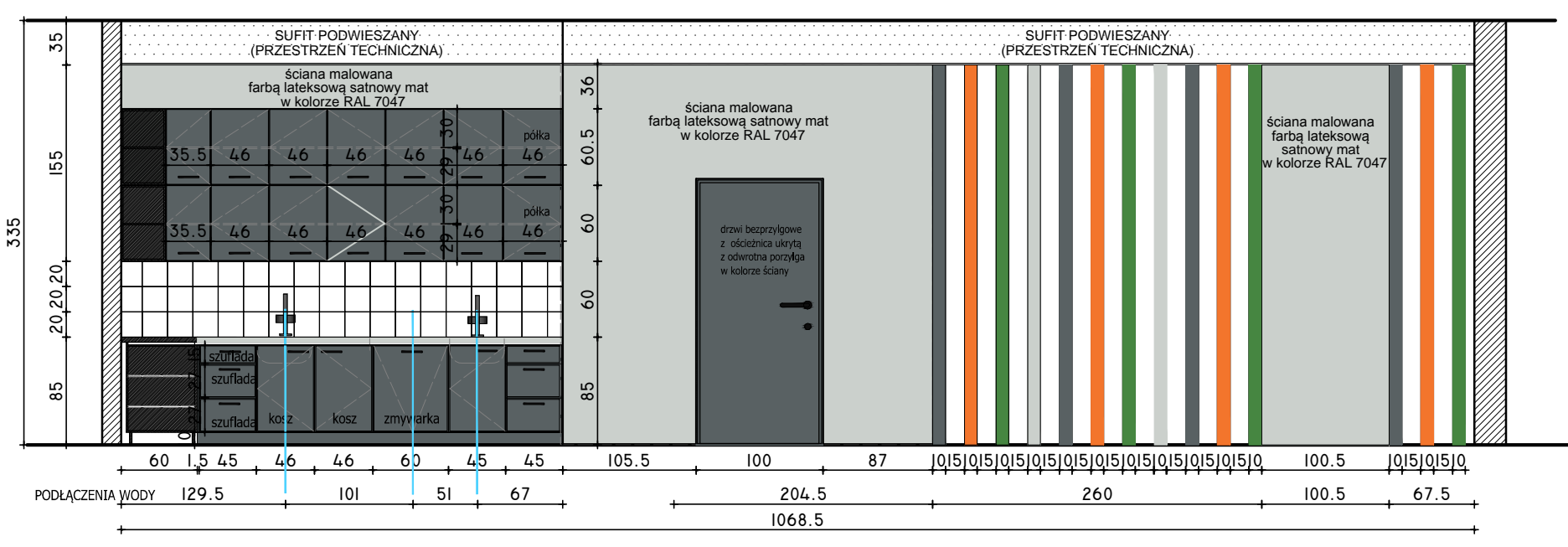


Pok. socjalny 3/20 , Anex kuchenny pom. 3/21, piętro II skala 1:50



UCHWYTY MEBLOWY
rozstaw 160 mm
wymiary
Szerokość 18,60 cm
Wysokość 2,70 cm
Głębokość 0,90 cm
Waga 0,106 kg
kolor czarny mat

Detal mocowania blatu z płyty laminowanej w kolorze Ral 7004
wym blatu 473x40x10
mocowanie ukryte na podkonstrukcji stalowej za pomocą kotew klejonych



KUCHENKA MIKROFALOWA
Pojemność 23 litry
Moc mikrofal 800 W
Sterowanie elektroniczne
Funkcje podstawowe podgrzewanie
Sposób otwierania drzwi w bok - w lewą stronę
Grill brak
Automatyczny dobór czasu gotowania
System rozpraszania mikrofal przestrzenny
Funkcje dodatkowe 6 poziomów mocy, blokada rodzicielska, wyświetlacz LED
Talerz obrotowy tak
Wykończenie wnętrza emalia ceramiczna
Średnica talerza obrotowego 28,8 cm
Kolor stal nierdzewna - srebrny
PARAMETRY FIZYCZNE
Wymiary (szer. x wys. x gł.) 48,9 x 27,5 x 35,5 cm
Waga 12 kg
Wymiary opakowania 54 x 42 x 33 cm

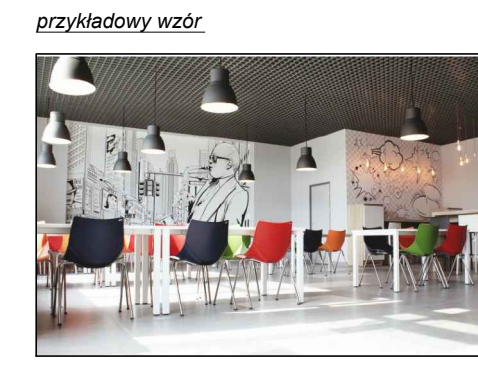
LODÓKA WOLNOSTOJĄCA
Wymiary bez elementów wystających (WxSxG) 187,5 x 59,5 x 63 cm
Kolor stal nierdzewna + srebrny-malowany
Kolor / wykończenie frontu srebrny - stal nierdzewna inox
Kolor / wykończenie boków srebrny
Położenie zamrażarki brak
Bezszronowa (No Frost) brak
Sterowanie elektroniczne
Zmiana kierunku otwierania drzwi tak
Liczba termostatów 1
Liczba agregatów 1
Klasa klimatyczna SN, T
EFEKTYWNOŚĆ ENERGETYCZNA
Klasa energetyczna A++
Roczne zużycie energii 114 kWh = 69,54 zł rocznie
Pojemność użytkowa chłodziarki 363 litry
Poziom hałasu 38 dB
cena 1900 zł

STÓŁ JADALNY
o wym 200 x80 x74
gr. blatu 28 mm
nogi stalowe malowane proszkowo na kolor czarny
blat płyta melaminowana w kolorze białym
sztuk 2

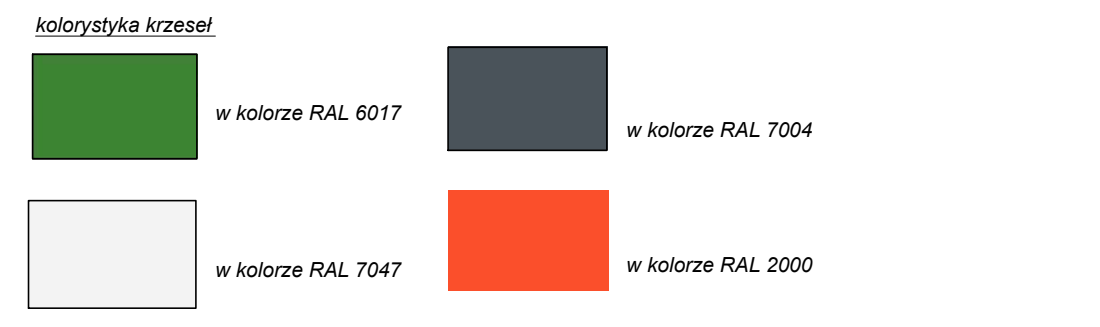
STÓŁ JADALNY
o wym 80 x80 x74
gr. blatu 28 mm
nogi stalowe malowane proszkowo na kolor czarny
blat płyta melaminowana w kolorze białym
sztuk 2



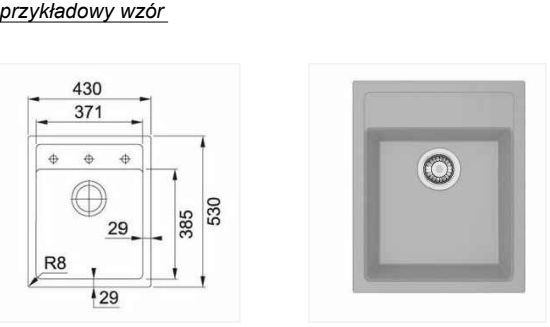
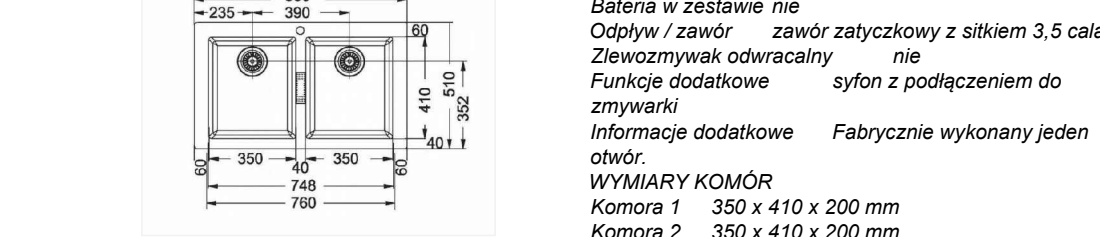
BATERIA KUCHENNA - 2 sztuki
Typ stojąca
Rodzaj baterii jednodźwigniowa
Wykonanie korpusu ceramiczne
Kolor grafitowy
Bateria termostatyczna nie
Wyciągana wylewka nie
Wysokość korpusu 355 mm
Zasięg wylewki 173 mm
Funkcje dodatkowe ceramiczna głowica, perlator
Możliwość podłączenia filtra wody
Wypośazenie karta gwarancyjna, podkładka usztywniająca, wężyki podłączeniowe



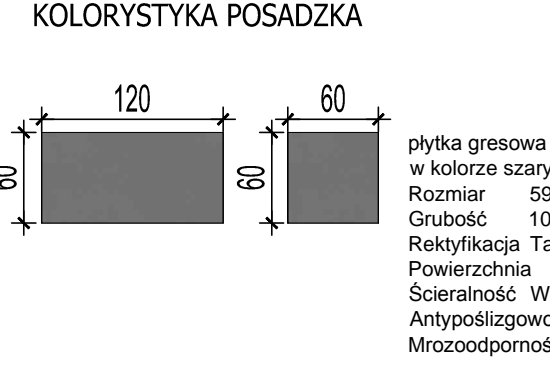
KRZESŁA
element siedziska z tworzywa (plastik)
nóżki malowane proszkowo na kolor czarny
wym.: 535x520x790mm
16 sztuk:
4 szt pomarańczow
4 szt białe
4 szt szare
4 szt zielone



ZL 2 ZLEWOKOŁ
zlewozmywak prostokątny (szary)
Typ wbudowywany
Wymiary (szer. x głęb.) 860 x 510 mm
Wycięcie 840 x 490 mm
Wykonanie Tectonite
Kolor szary
Pojemność komory głównej 23 litry
Liczba komór 2
Ociekacz brak
Otwór na baterię tak
Bateria w zestawie nie
Odpyw / zawór zawór zatykczkowy z siłkiem 3,5 cala
Zlewozmywak odwracalny nie
Informacje dodatkowe syfon z podłączeniem do zmywarki
Fabrycznie wykonany jeden otwór.
WYMIARY KOMÓR
Komora 1 350 x 410 x 200 mm
Komora 2 350 x 410 x 200 mm
Minimalna szerokość podbudowy 80 cm



ZYMWARKA DO ZABUDOWY
Szerokość 60
Rodzaj panelu zintegrowany
Ilość kompletów 9
Liczba programów 5
Klasa efektywności energetycznej A+
Klasa zmywania A
Klasa suszenia A
Zużycie energii na cykl [kWh] 0,78
Zużycie wody na cykl [l] 8,5
Ilość temperatur 4
Zakres temperatur 45-70°C
Poziom hałasu [dB] 48
Trzeci kosz (na sztućce) Nie
System koszy Vario
Wskaźnik braku soli Tak
Wskaźnik braku soli Tak
Dodatkowe suszenie Tak
Opóźniony start Tak, do 9 h
Program automatyczny Tak
Aqua Stop Tak
Wysokość [cm] 81,5
Szerokość [cm] 44,8
Głębokość [cm] 55
Waga [kg] 29,3
Gwarancja 24 miesiące



UWAGA:
SPECYFIKOWANE I WSKAZYWANE PRODUKTY NALEŻY TRAKTOWAĆ JAKO PRODUKTY WZORCOWE, KTÓRE MOGĄ ZOSTAĆ ZASTĄPIONE INNYMI, ALE O PARAMETRACH TECHNICZNYCH, UŻYTKOWYCH I ESTETYCZNYCH NIE GORSZYCH. PODAWANE NAZWY PRODUKTÓW, MATERIAŁÓW I URZĄDZEŃ STANDARDÓW WYROBÓW I STANDARDÓW MAJĄ ZNACZENIE DLA OKREŚLENIA TECHNOLOGIA WYKONAĆ SŁIŚLE WG INSTRUKCJI PRODUCENTA, EWENTUALNE ROZWIĄZANIA ZAMIENNE O NIE NIŻSZYM STANDARDZIE UZGADNIĄC Z PROJEKTAŃTEM I INWESTOREM.
7. PRACE BUDOWLANE PROWADZIĆ ZGODNIE Z INFORMACJĄ B10Z
8. ELEMENTY KONSTRUKCJI WYKONAĆ ZGODNIE Z PROJEKTEM KONSTR.
9. POZOSTAŁE POZYCJE KONSTRUKCYJNE WG PROJ. KONSTRUKCJI.

KOLORYSTYKA MEBLE

- Mebel z płyty laminowanej w kolorze Ral 7042
- Mebel Blat z płyty laminowanej w kolorze zbliżonym do Ral 7047

KOLORYSTYKA ŚCIANY

GLAZURA
układanie od h =90cm do h= 150cm

Płytki- kolor jasny szary
Rozmiar 200x200 mm
Grubość 6,5 mm
Rektyfikacja Nie
Powierzchnia Połysk
Zastosowanie Wewnętrz
Ilość sztuk w kartonie 25
Ilość m2 w kartonie 1
Waga kartonu 11.45

KOLORYSTYKA POSADZKA

ściana malowana farbą lateksową satynowy mat

- w kolorze RAL 7004
- w kolorze RAL 2000
- w kolorze RAL 6017
- w kolorze RAL 7047

Inwestor		GMINA JUCHNOWIEC KOŚCIELNY, ul. LIPOWA10, 16-061 JUCHNOWIEC KOŚCIELNY	
Nazwa i adres obiektu budowlanego	BUDOWA BUDYNKU URZĘDU GMINY PRZY ZAGOSPODAROWANIEM TERENU PRZEBUDOWA I BUDOWA INFRASTRUKTURY TECHNICZNEJ W JUCHNOWIEC KOŚCIELNYM, PRZY UL. JASMINOWEJ NA DZIALCE O NR GEO.042, W OBRĘBIE JUCHNOWIEC KOŚCIELNY.	Data	12.10.2020
	Skala	1:50	
Tytuł Rysunku	POKOJ SOCJALNY POM. 3/20, ANEKS KUCHENNY POM.3/21 piętro II	Nr rys.	038
Jednostka projektantów		ATELIER >> ZETTA <<	
Zespół autorski	mgr inż. arch. Z. Zabiegło	mgr inż. arch. Z. Zabiegło	mgr inż. arch. Z. Zabiegło
Opracował	Z. Malysko-Lenkiewicz		