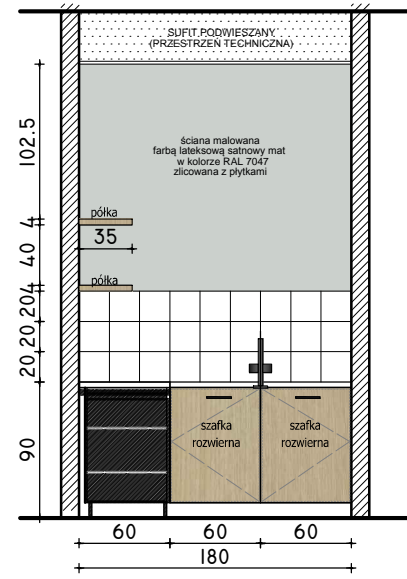
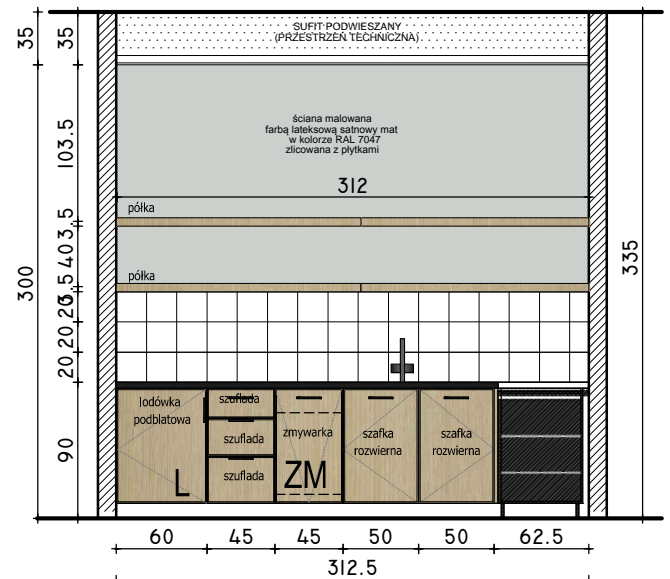


ZAPLECZE SEKRETARIATU pom.3/10 piętro II skala 1:50

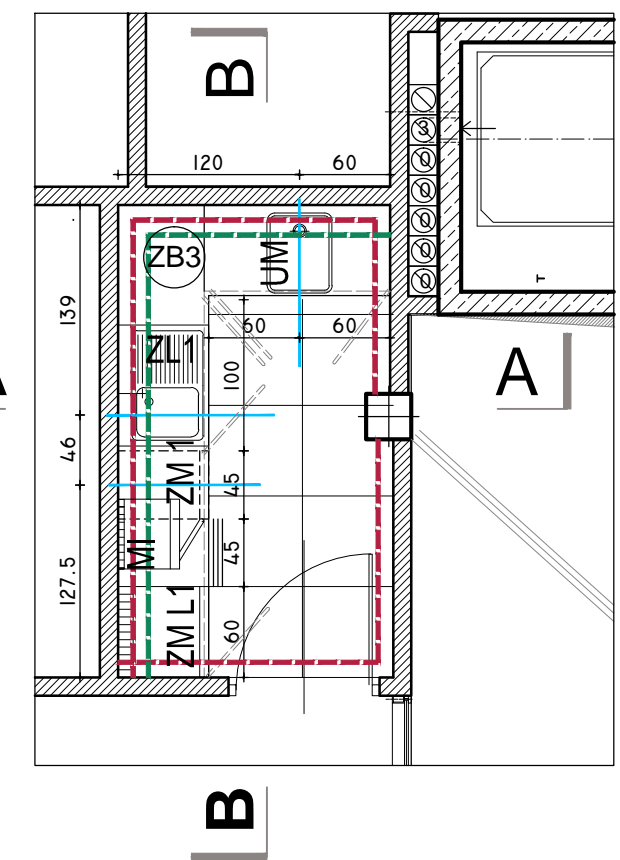
3/10 | ZAPL. SEKRETARIATU
5,63 gres



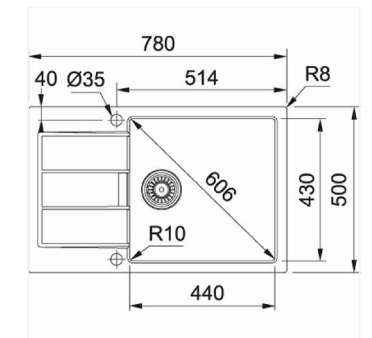
WIDOK A:A



WIDOK B:B



przykładowy wzór



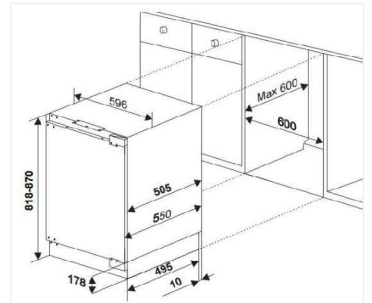
przykładowy wzór



ZL 1 ZLEWOZMYWAK - UMUWALKA
 ■ zlewozmywak 1-komorowy wykonany z materiału Tectonite
 ■ model odwracalny (komora po LEWEJ lub po PRAWIEJ stronie)
 ■ sposób montażu wpuszczany w blat, minimalna podbudowa 60 cm
 ■ wymiary zewnętrzne zlewozmywaka: 780 x 500 mm
 ■ wymiary komory: 451 x 441 x 200 mm
 ■ zlewozmywak wyposażony w korek automatyczny (pokrętko okrągłe, stal szlachetna jedwab)
 ■ możliwość wykonania otworów (bateria, pokrętko korka, dozownik, włącznik młynka i inne)
 ■ zlewozmywak z fabrycznie wykonanymi otworami 2 x 35 mm, pod baterię i pokrętko korka automatycznego

ZM ZMYWARKA DO ZABUDOWY
 Szerokość 45
 Rodzaj panelu Zintegrowany
 Ilość kompletów 9
 Liczba programów 5
 Klasa efektywności energetycznej A+
 Klasa zmywania A
 Klasa suszenia A
 Zużycie energii na cykl [kWh] 0,78
 Zużycie wody na cykl [l] 8,5
 Ilość temperatur 4
 Zakres temperatur 45-70°C
 Poziom hałasu [dB] 48
 Trzeci kosz (na sztućce) Nie
 System koszy Vario
 Wskaźnik braku soli Tak
 Wskaźnik braku nabyliczaczka Tak
 Dodatkowe suszenie Tak
 Opóźniony start Tak, do 9 h
 Program automatyczny Tak
 Aqua Stop Tak
 Wysokość [cm] 81,5
 Szerokość [cm] 44,8
 Głębokość [cm] 55
 Waga [kg] 29,3
 Kolor Nie dotyczy
 Gwarancja 24 miesiące

przykładowy wzór

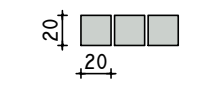


przykładowy wzór



L1 LODÓWKA PODBLATOWA DO ZABUDOWY - 1 sztuka
 Wymiary (wys. x szer. x gł.) 81,8 x 59,6 x 55 cm
 Położenie zamrażarki wewnątrz
 Liczba agregatów 1
 Liczba termostatów 1
 Zdolność zamrażania 2 kg/24h
 Czas utrzymania temperatury w przypadku braku zasilania 11 godzin
 Bezszronowa (No Frost) brak
 System automatycznego odszraniania (rozmrzania) chłodziarki tak
 System automatycznego odszraniania (rozmrzania) zamrażarki nie
 Sposób odszraniania (rozmrzania) zamrażalnika ręczny
 Sterowanie mechaniczne
 Szybkie chłodzenie nie
 Szybkie zamrażanie nie
 Zmiana kierunku otwierania drzwi tak

KOLORYSTYKA ŚCIAN



GLAZURA
układanie od h = 90cm do h = 150cm

Płytki- kolor jasny szary
 Rozmiar 200x200 mm
 Grubość 6,5 mm
 Rektyfikacja Nie
 Powierzchnia Połysk
 Zastosowanie Wewnątrz
 Ilość sztuk w kartonie 25
 Ilość m2 w kartonie 1
 Waga kartonu 11.45



Ściana malowana farbą lateksową satynowy mat w kolorze RAL 7047

KOLORYSTYKA MEBLE

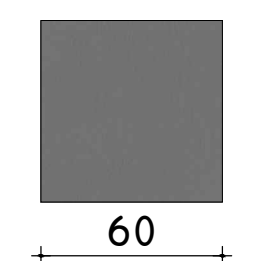


Okleina imitująca drewno kolor Dąb Arlington



Płyta wiórowa, laminat, Krawędź z tworzywa, laminat w kolorze czarnym
 Długość: 246 cm
 Głębokość: 63.5 cm
 Grubość: 2.8 cm

KOLORYSTYKA POSADZKA



PŁYTKI PODŁOGOWE GRESOWE

waga (opak./szt.) [kg] 35.9931
 wymiar- 60x60cm
 grubość - 10 [mm] nie
 kolor - dust
 format- 59,8 x 59,8
 powierzchnia mat
 kolor (tonacja) - szary dust
 mrozoodporność tak
 rektyfikacja tak
 gatunek gat i
 stopień ścieralności nie
 antypoślizgowość r 10

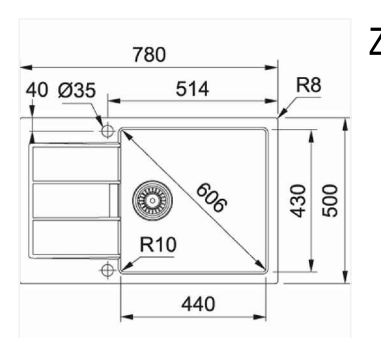
przykładowy wzór



MI BATERIA KUCHENNA sztuk 2
 Typ stojąca
 Rodzaj baterii jednodźwigniowa
 Wykonanie korpusu ceramiczne
 Kolor czarny
 Bateria termostatyczna nie
 Wyciągana wylewka nie
 Wysokość korpusu 355 mm
 Zasięg wylewki 173 mm
 Otwór montażowy 35 mm
 Funkcje dodatkowe ceramiczna głowica, perlator
 Możliwość podłączenia filtra wody nie
 Wyposażenie karta gwarancyjna, podkładka usztywniająca, wężyki podłączeniowe

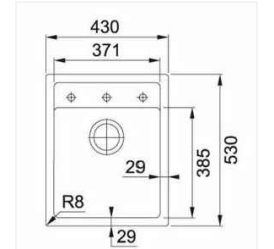
MI KUCHENKA MIKROFALOWA- 1 szt.
 Pojemność 23 litry
 Moc mikrofal 800 W
 Sterowanie elektroniczne
 Funkcje podstawowe podgrzewanie
 Sposób otwierania drzwi w bok - w lewą stronę
 Grilli brak
 Automatykny dobór czasu gotowania
 System rozpraszania mikrofal przestrzenny
 Funkcje dodatkowe 6 poziomów mocy, blokada rodzicielska, wyświetlacz LED
 Talerz obrotowy tak
 Wykończenie wnętrza emalia ceramiczna
 Średnica talerza obrotowego 28,8 cm
 Kolor stal nierdzewna - srebrny
PARAMETRY FIZYCZNE
 Wymiary (szer. x wys. x gł.) 48,9 x 27,5 x 35,5 cm
 Waga 12 kg
 Wymiary opakowania 54 x 42 x 33 cm

przykładowy wzór



ZL1 ZLEWOZMYWAK - UMUWALKA
 ■ zlewozmywak 1-komorowy wykonany z materiału Tectonite
 ■ model odwracalny (komora po LEWEJ lub po PRAWIEJ stronie)
 ■ sposób montażu wpuszczany w blat, minimalna podbudowa 60 cm
 ■ wymiary zewnętrzne zlewozmywaka: 780 x 500 mm
 ■ wymiary komory: 451 x 441 x 200 mm
 ■ zlewozmywak wyposażony w korek automatyczny (pokrętko okrągłe, stal szlachetna jedwab)
 ■ możliwość wykonania otworów (bateria, pokrętko korka, dozownik, włącznik młynka i inne)
 ■ zlewozmywak z fabrycznie wykonanymi otworami 2 x 35 mm, pod baterię i pokrętko korka automatycznego

przykładowy wzór



UM Zlewozmywak - umuwalka
 Typ wbudowywany
 Wymiary (szer. x głęb.) 430 x 530 mm
 Wykonanie Tectonite
 Odpływ / zawór zawór zatyczkowy z siłkiem 3,5 cala
 kolor kamienny szary

Inwestor			
GMINA JUCHOWIEC KOŚCIELNY, ul. LIPOWA10, 16-061 JUCHOWIEC KOŚCIELNY			
Nazwa i adres obiektu budowlanego	BUDOWA BUDYNKU URZĘDU GMINY WRAZ ZACOSPODAROWANIEM TERENU PRZEBUDOWĄ I BUDOWĄ INFRASTRUKTURY TECHNICZNEJ W JUCHOWIEC KOŚCIELNYM, PRZY UL. JASMINOWEJ NA DZIAŁCE O NR GEOD. 54/2, W OBRĘBIE JUCHOWIEC KOŚCIELNY.	Data	12.10.2020
Tytuł Rysunku	ZAPLECZE SEKRETARIATU POM. 3/10 piętrowy II	Skala	1:50
Jednostka projektowania		Nr rys.	036.
ATELIER >> ZETTA <<			
ul. Surozka 2/11, 15-422 Białystok, tel. 85 742 49 49, fax 85 742 43 61, e-mail: atelier@zetta.com.pl			
ul. Próżna 10/2, 03-011 Warszawa, tel. 22 812 64 61, fax 22 812 47 46, e-mail: atelier@zetta.com.pl			
www.zetta.com.pl			
Zespół autorski	mgr int. arch. Z. Zabugo	EA/1-7342/3/85/93	
Opracował	mgr int. arch. U. Bednarek	BL 193/94	
	mgr int. arch. J. Malysko-Lenkiewicz	PROJ. Nr 10-04/01	